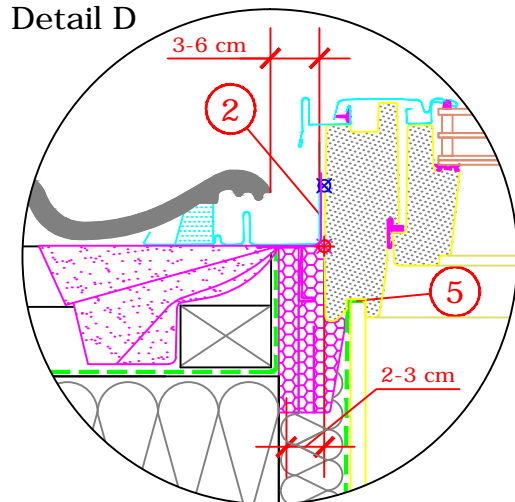


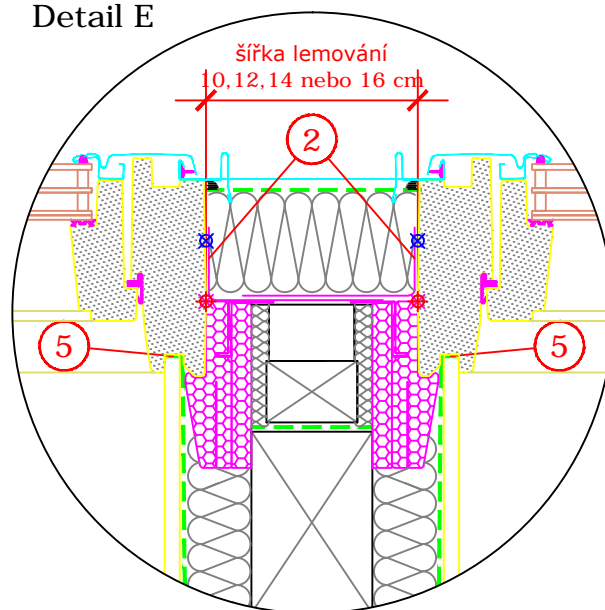
Velikostní tabulka v cm

| | |
|--------|-----------|
| GGU_66 | B x L |
| MK04 | 78 x 98 |
| MK06 | 78 x 118 |
| MK08 | 78 x 140 |
| MK10 | 78 x 160 |
| PK06 | 94 x 118 |
| PK08 | 94 x 140 |
| PK10 | 94 x 160 |
| SK06 | 114 x 118 |
| SK08 | 114 x 140 |
| UK04 | 134 x 98 |
| UK08 | 134 x 140 |
| VIU_66 | |
| MK31 | 78 x 60 |
| MK35 | 78 x 95 |
| PK31 | 94 x 60 |
| PK35 | 94 x 95 |
| SK31 | 114 x 60 |
| SK35 | 114 x 95 |
| UK31 | 134 x 60 |
| UK35 | 134 x 95 |

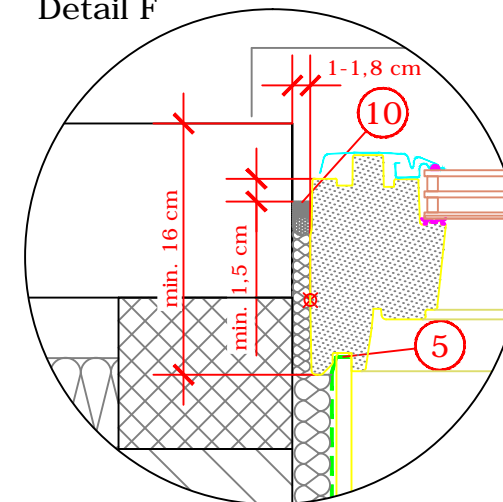
Detail D



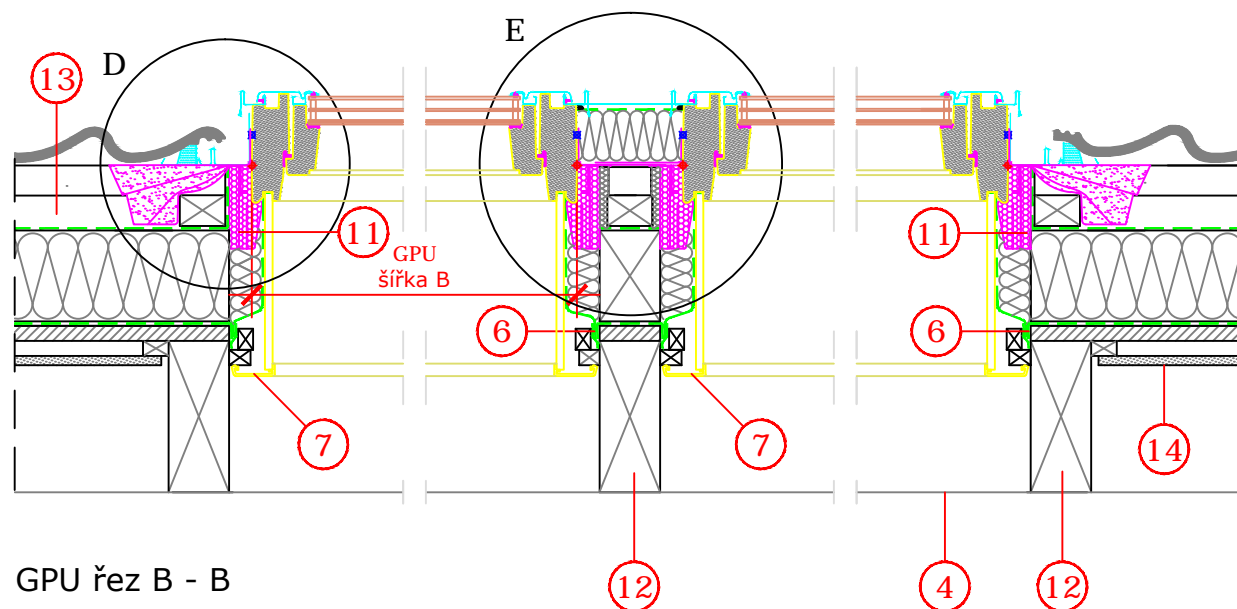
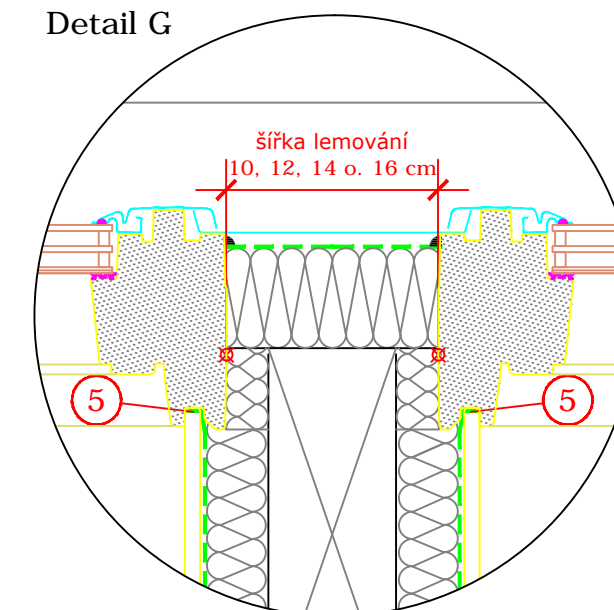
Detail E



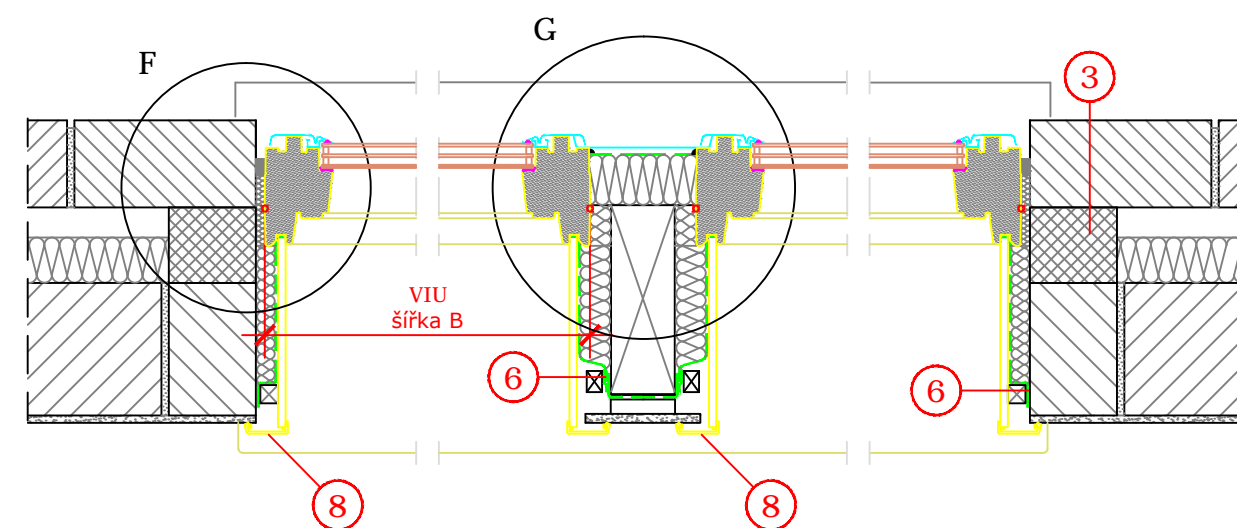
Detail F



Detail G



GPU řez B - B



VIU řez C - C

1. Montážní lať střešního okna.
2. Hydroizolační fólie VELUX BFX.
3. Odvodňovací žlábek systému VELUX (místo napojení hydroizolační manžety s hydroizolační vrstvou střechy).
4. Výměna krovu.
5. Místo napojení parotěsné fólie BBX ke střešnímu oknu.
6. Parotěsné napojení manžety BBX.
7. LSB - ostění systému VELUX.
8. LVI - ostění systému VELUX.
9. EFW - lemování střešního okna.
10. BBX - parotěsná fólie VELUX.
11. BDX - zateplovací sada systému.
12. Střešní krokev.
13. Provětrávaná mezera.
14. Sádkartonová deska 12,5 mm.
15. Přípustný sklon střechy pro zobrazenou situaci: 15° až 55°.

Jedná se o nezávazné návrhy instalace, společnost VELUX v tomto kontextu neposkytuje žádnou záruku.

Kontakt:
www.velux.cz / architekt.cz@velux.com

| | |
|----------------------------|--|
| Typ okna a zasklení | VELUX GGU, nízkoenergetické bezpečné trojsklo 66 VELUX VIU, nízkoenergetické bezpečné trojsklo 66 |
| Montážní doplňky | BDX zateplovací sada, BBX manžeta z parotěsné fólie, |
| Typ lemování | EFW pro profilované i ploché střešní krytiny s výškou profilu / tloušťkou do 15 až 120 mm |
| Doplňky a stínění | 2 x VELUX ostění LSB o hloubce 300 mm 2 x VELUX ostění LVI |
| Skladba střešní konstrukce | nadkroevní izolace, parotěsná zábrana, sádkartonový podhled |
| Typ střešní krytiny | PROFILOVANÁ KRYTINA |
| Formát A3 | M 1:10/1:5 11.10.2018 Strana 2 z 2 Detail B 19 |